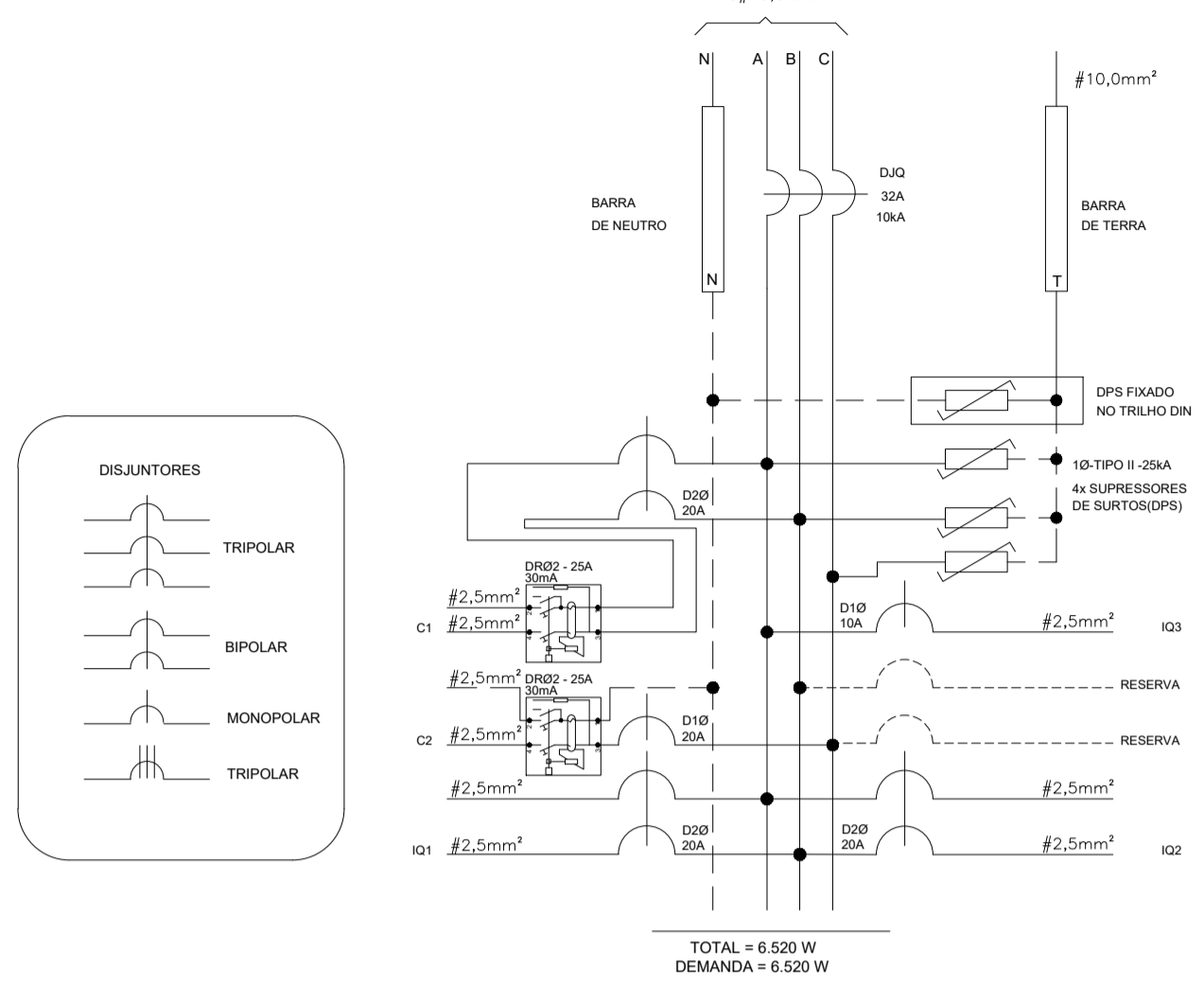


**DIAGRAMA TRIFILAR QDD**  
 QUADRO DE DISTRIBUIÇÃO EMBUTIDO PRÉ-FABRICADO IP-65, EM PAINEL METÁLICO FABRICADO EM CHAPA DE AÇO 12UG P/28 DISJUNTORES COM BARRAMENTO TRIFÁSICO EM BARRAS DE COBRE PARA 100A INSTALADO SOBRE ISOLADORES TIPO SB01-1/4". MAIS BARRAS DE CORRENTE DE NEUTRO E TERRA. ESPELHO PROTETOR METÁLICO COM AS VISTAS DAS ALAVANCAS DOS DISJUNTORES, E PORTA EXTERNA COM DOBRADIÇA E COM CHAVE TIPO YALE, PARA DISJUNTORES NORMA DIN.



**QUADRO DE CARGAS PAINEL DA QUADRA**

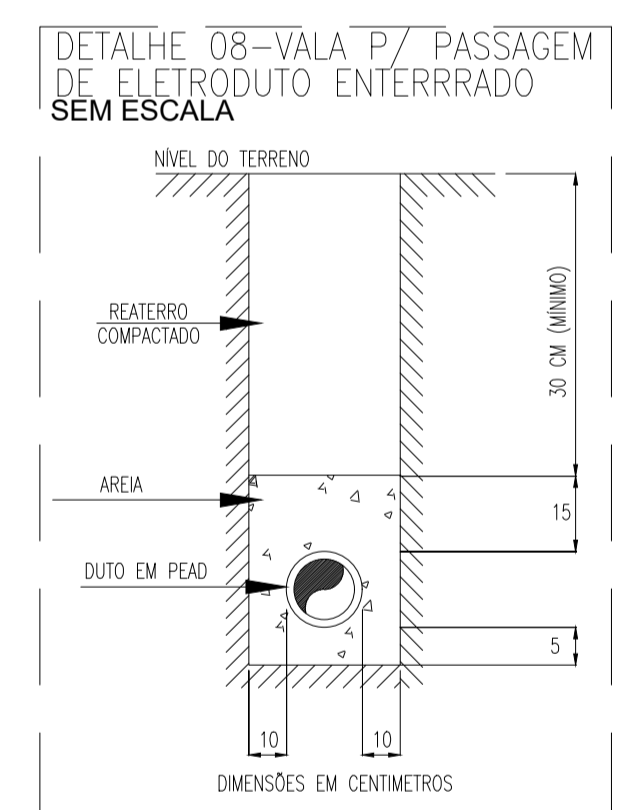
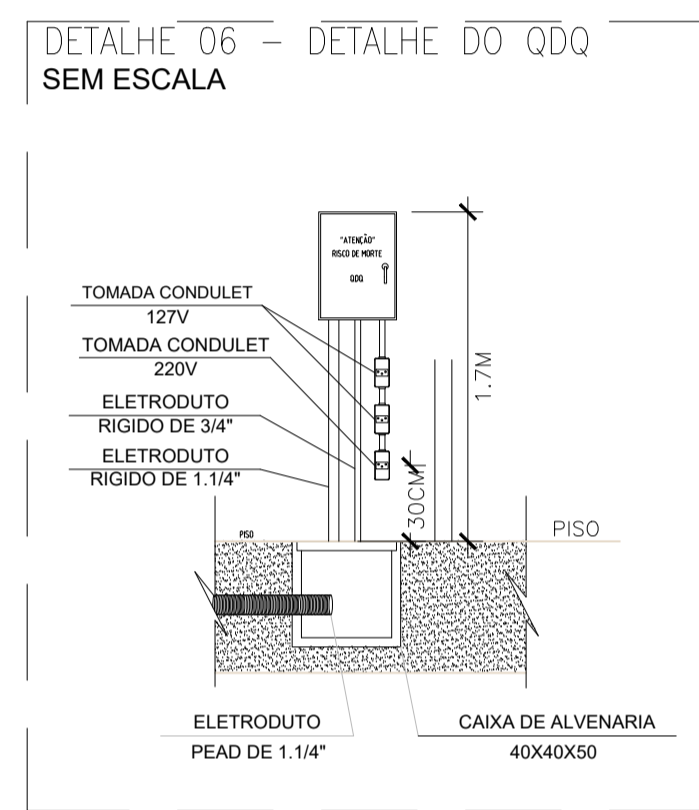
CIRCUITO	LUMINARIAS	TOMADAS (W)							TOTAL (W)	EQUILIBRIO DE FASES (W)			DIMENSIONAMENTOS			TIENSÃO (V)	DESCRIÇÃO DO CIRCUITO	
		1x18	2x18	2x40	200	300	600	1000		2000	A	B	C	CABO (mm²)	DISJ. (A)			DR (A)
IQ1	6								1200	600	600	2,5	20	NA	25	220	ILUMINAÇÃO QUADRA PROJETOR 1	
IQ2	6								1200	600	600	2,5	20	NA	45	220	ILUMINAÇÃO QUADRA PROJETOR 2	
C1						1			2000	1000	1000	2,5	20	25	5	220	TOMADAS 220V QUADRA	
C2							2		2000			2,5	20	25	5	127	TOMADAS 127V QUADRA	
IQ3	4								72	2,5	10	NA	30	30	127	LUMINÁRIA DE EMERGÊNCIA		
TOTAL	0	0	12	0	0	0	0	1	6436	2200	2200	2072	10,0	32	NA	32	220	Alimentador 400/10,0 - (TIP10,0)

**SIMBOLÓGIA**

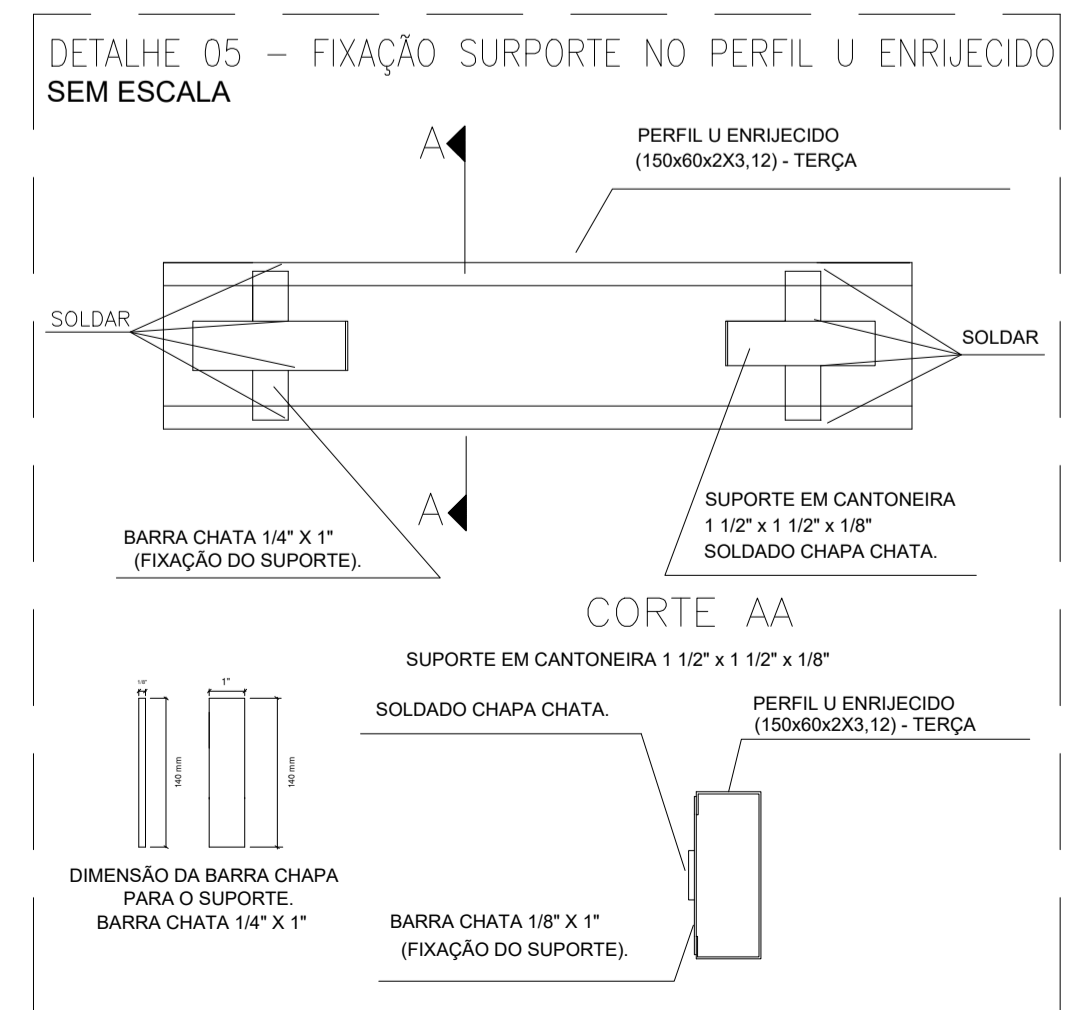
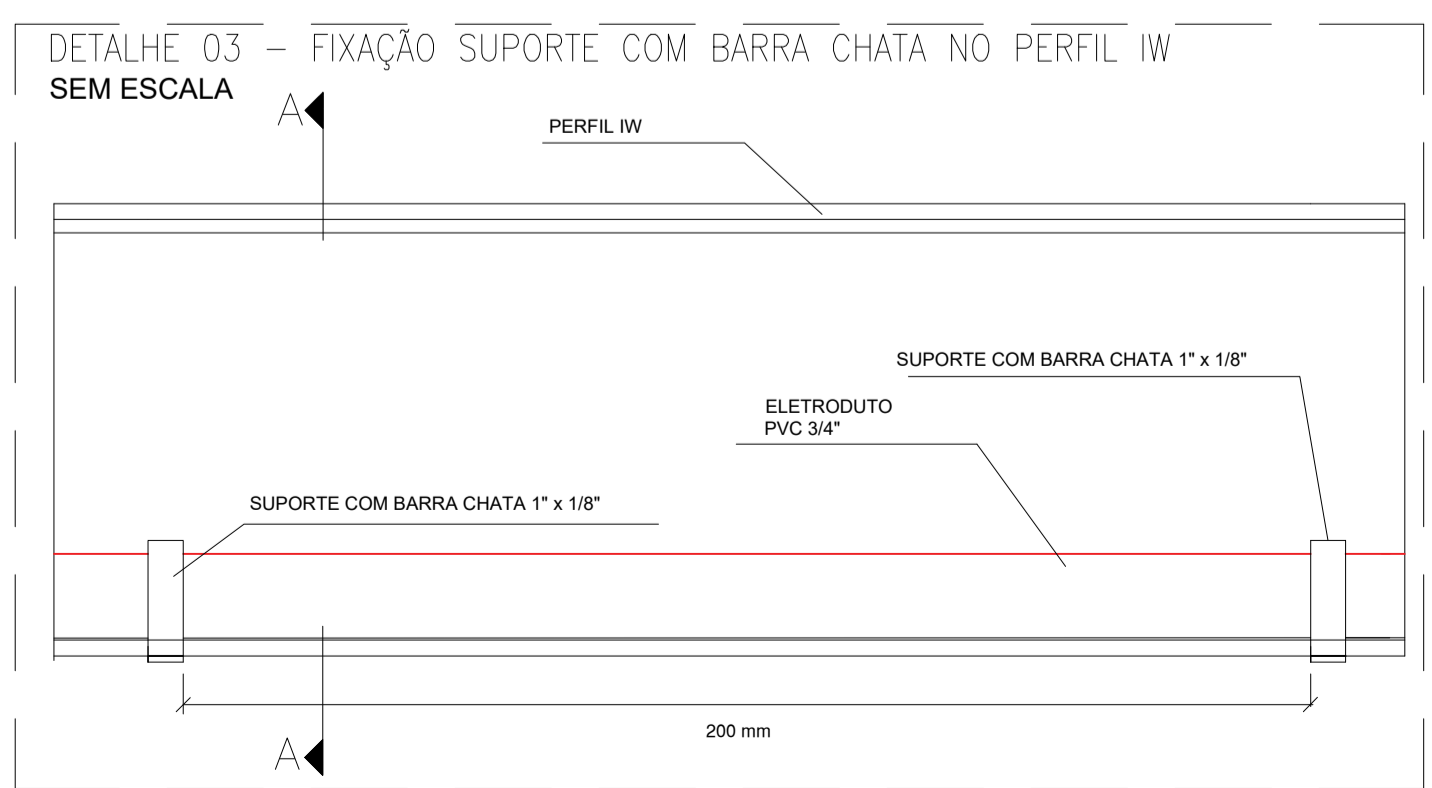
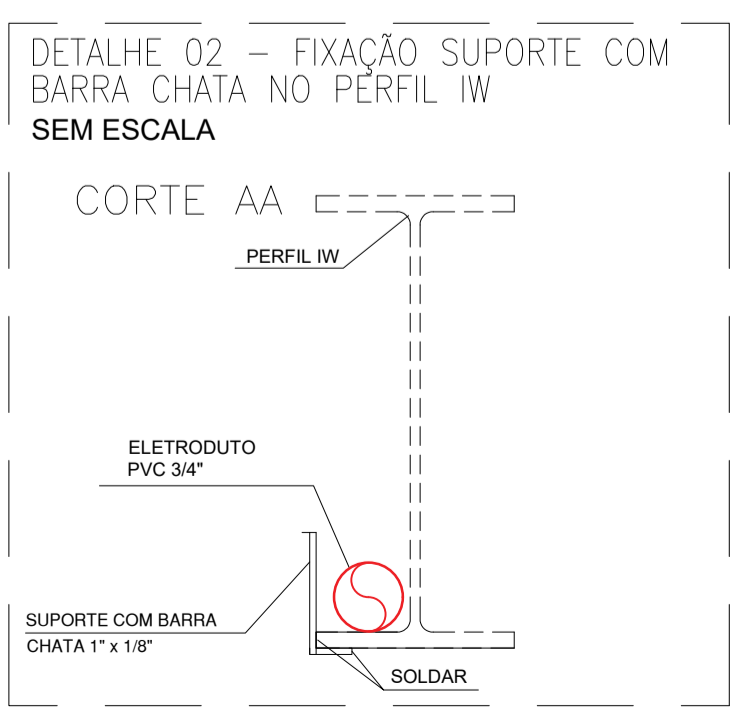
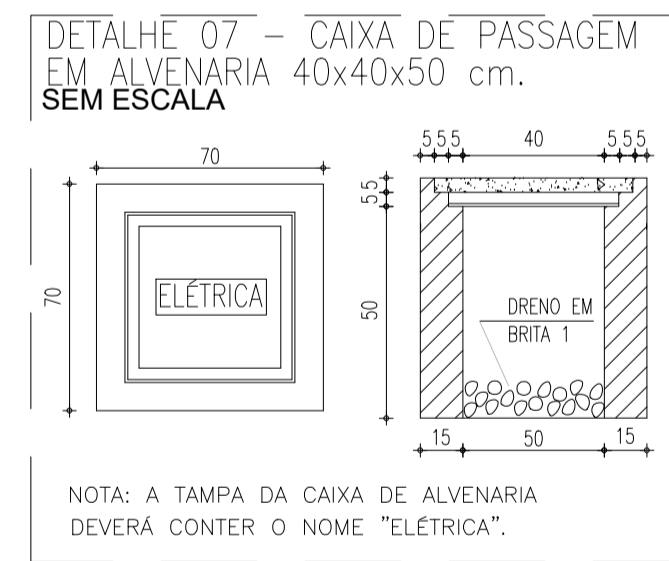
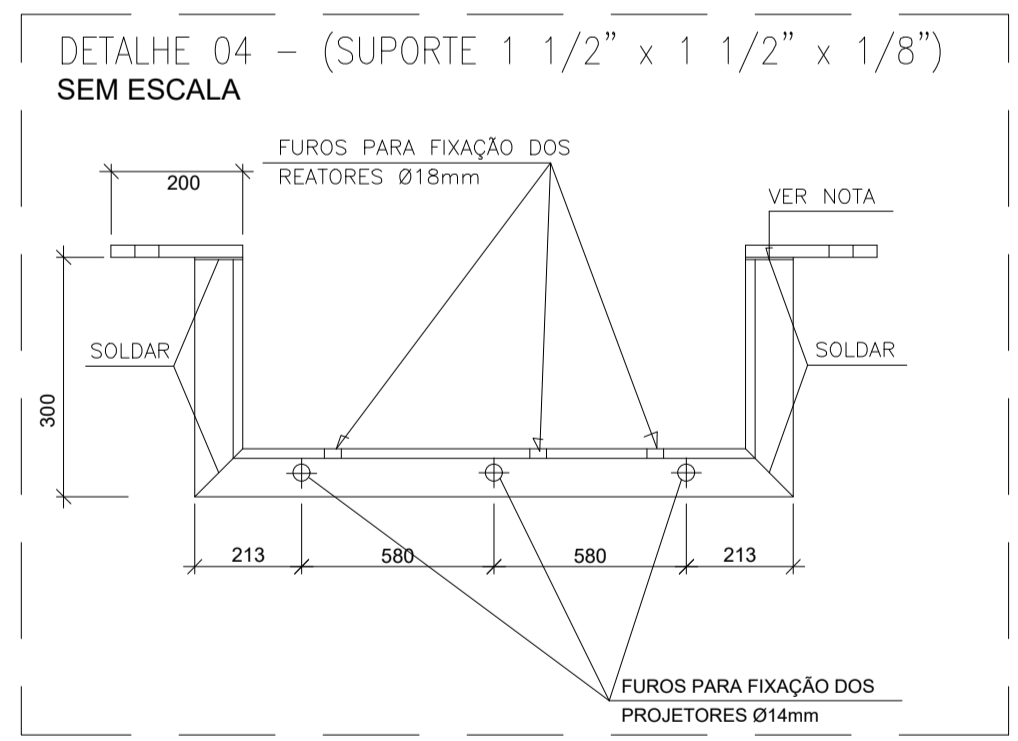
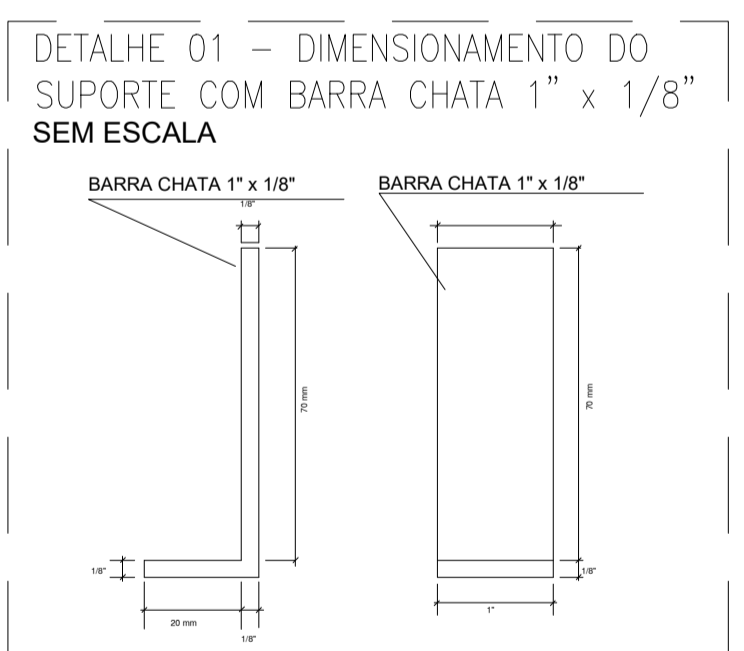
	CONJUNTO DE 3 PROJETORES de LED POTÊNCIA 200W, VIDA ÚTIL SUPERIOR A 25.000 H, IP 65, TEMPERATURA DE COR ENTRE 5000K E 6500K
	TOMADA BAIXA SIMPLES + TERRA - EM CONDULETE APARENTE - h:30cm - 2P+1-20A - 250V.
	ELETRODUTO FIXADO APARENTE NA PAREDE OU TETO EM PVC RÍGIDO, #3/4" OU INDICADO EM PLANTA BAIXA.
	ELETRODUTO SUBTERRAADO TIPO PEAD 1 1/2" OU INDICADO EM PLANTA BAIXA.
	CONDULETE DE ALUMÍNIO SILÍCIO, SAÍDA "LR" - DIÂMETRO DE 3/4" OU INDICADO.
	CONDULETE DE ALUMÍNIO SILÍCIO, SAÍDA "LL" - DIÂMETRO DE 3/4" OU INDICADO.
	CONDULETE DE ALUMÍNIO SILÍCIO, SAÍDA "T" - DIÂMETRO DE 3/4" OU INDICADO.
	CONDULETE DE ALUMÍNIO SILÍCIO, SAÍDA "L" - DIÂMETRO DE 3/4" OU INDICADO.
	CONDULETE DE ALUMÍNIO SILÍCIO, SAÍDA "C" - DIÂMETRO DE 3/4" OU INDICADO.
	ELETRODUTO QUE SOBE
	ELETRODUTO QUE DESCE
	FIOS FASE, NEUTRO, RETORNO, CAMPANHA, TERRA.
	QUADRO DE DISTRIBUIÇÃO - h:170cm DA FACE SUPERIOR (VER ESPECIFICAÇÃO NOS TRIFILARES).
	BLOCO AUTÔNOMO P/ ILUMINAÇÃO DE EMERGÊNCIA - 127/220V - LED 2W - h:220cm OU INDICADA.

**CORES DOS FIOS:**  
 FASE - PRETO OU VERMELHO / NEUTRO - AZUL CLARO / RETORNO (2,5mm²) - AMARELO  
 TERRA DE EQUIPAMENTOS ELÉTRICOS - VERDE DO VERDE-AMARELO

**BITOLA DE CABOS E ELETRODUTOS:**  
 AS BITOLAS DOS CABOS ESTÃO DEFINIDAS NAS TABELAS DOS QUADROS DE CARGAS DOS RESPECTIVOS CIRCUITOS.  
 AS BITOLAS DOS ELETRODUTOS ESTÃO DEFINIDAS EM PLANTA OU QUANDO NÃO INDICADO USAR 3/4".  
 OS ELETRODUTOS EMBUTIDOS SERÃO EM PVC RÍGIDO.



**PLANTA BAIXA DE ILUMINAÇÃO**  
 ESC. 1/100



05			
04			
03			
02			
01			
Nº.	DESCRIÇÃO	RESP.	DATA

**REVISÃO**

**GOVERNO DO ESTADO DO ESPÍRITO SANTO**  
 SECRETARIA DE ESTADO DA EDUCAÇÃO - SEDU  
**SEDU** GERÊNCIA DE REDE FÍSICA ESCOLAR

**CONSORCIO CONTROLTEC | SETEC**

**TÍTULO: RECONSTRUÇÃO DA QUADRA ESPORTIVA DA EEEM WALLACE CASTELLO DUTRA**

ENDEREÇO: RUA OTÁVIO BOROTO, 537 - GURIRI, SÃO MATEUS - ES

PRANCHA: QUADRA ESPORTIVA

SUBSECRETARIA ESTADUAL: ALEXANDRE AQUINO DE FREITAS CUNHA

GERENTE DA GERFE: MARCELO AMORIM GONÇALVES

COORDENADOR GERAL: ERICO DA SILVA GUERRA

COORDENADOR DE PROJETOS: WILSON RODRIGUES GONÇALVES

AUTOR PROJETO: BETHINA AGUIAR DO ROSÁRIO

RESPONSÁVEL TÉCNICO: BETHINA AGUIAR DO ROSÁRIO

ARQUIVO: SMA14-P01-EL-E-R1-01.dwg

REFERÊNCIA: PLANTA BAIXA DE ILUMINAÇÃO E TOMADAS DA QUADRA POLIESPORTIVA

FORMATO: A1

OBSERVAÇÕES:

DATA: 03/09/2018

VISTO:

REVISÃO:

FOLHA: **01** / **01**

## ASSINATURAS (6)

Documento original assinado eletronicamente, conforme MP 2200-2/2001, art. 10, § 2º, por:

**BETHINA AGUIAR DO ROSÁRIO**  
ENG. ELETRICISTA JR - CONTROLTEC  
GERFE - SEDU - GOVES  
assinado em 04/07/2022 13:49:12 -03:00

**WILSON RODRIGUES GONÇALVES**  
COORDENADOR DE PROJETOS - CONTROLTEC  
GERFE - SEDU - GOVES  
assinado em 04/07/2022 14:29:01 -03:00

**GUSTAVO ALMEIDA DE OLIVEIRA CHAVES**  
COORDENADOR GERAL - CONTROLTEC  
GERFE - SEDU - GOVES  
assinado em 04/07/2022 23:32:52 -03:00

**ERICO DA SILVA GUERRA**  
COORDENADOR GERAL - CONTROLTEC  
GERFE - SEDU - GOVES  
assinado em 04/07/2022 13:41:07 -03:00

**MARCELO AMORIM GONCALVES**  
GERENTE QCE-03  
GERFE - SEDU - GOVES  
assinado em 04/07/2022 14:40:13 -03:00

**ALEXANDRE AQUINO DE FREITAS CUNHA**  
SUBSECRETARIO ESTADO QCE-01  
SESE - SEDU - GOVES  
assinado em 04/07/2022 16:38:17 -03:00



### INFORMAÇÕES DO DOCUMENTO

Documento capturado em 05/07/2022 08:49:41 (HORÁRIO DE BRASÍLIA - UTC-3)  
por ANDRÉIA SEGLIA (TEC DE EDIFICACOES - CONTROLTEC - GERFE - SEDU - GOVES)  
Valor Legal: ORIGINAL | Natureza: DOCUMENTO NATO-DIGITAL

A disponibilidade do documento pode ser conferida pelo link: <https://e-docs.es.gov.br/d/2022-ZKXT58>